

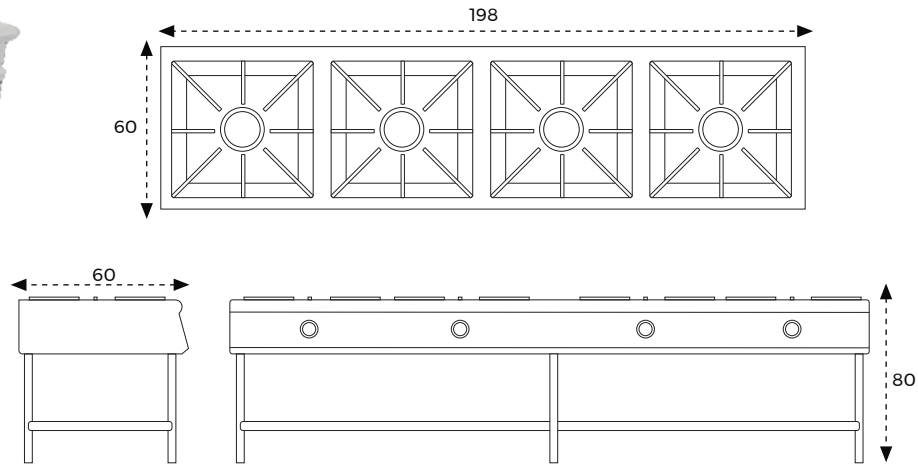
COCINA INDUSTRIAL 4 HORNILLAS



Ficha técnica



Dimensiones



Envío a todo el Perú



12 meses de Garantía



Diseño a medida

Atributos

- Tablero de trabajo en acero inoxidable Calidad AISI 304.
- 04 Parrilla de Fe fundido pesada 40 x 40.
- 04 quemadores de aluminio fundido # 7.
- Bandeja superior colectora de derrames de acero inoxidable.
- Tablero superior de 10 cm para protección de las manijas.
- Divisiones en la parte inferior para guardar ollas y accesorios.
- Bordes pulidos para evitar cortes accidentales.
- Soldado con proceso TIG.

| ANCHO | ALTO | PROFUNDIDAD | N° HORNILLAS |
|--------|-------|-------------|--------------|
| 198 cm | 80 cm | 60 cm | 4 |

Solicita tu cotización



997 680 406



ventas@rinox.pe



www.rinox.pe