

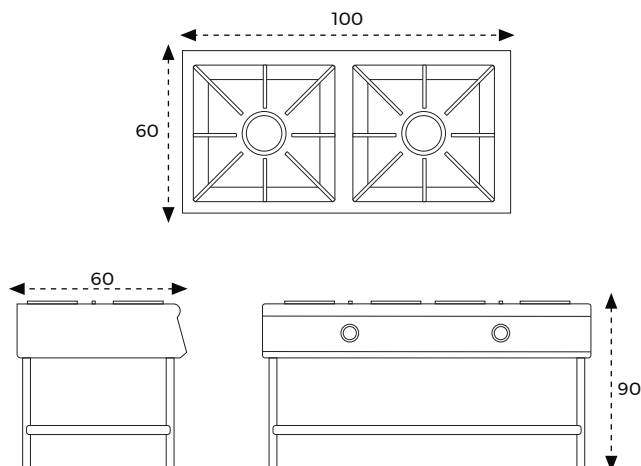
# COCINA INDUSTRIAL 2 HORNILLAS



Ficha técnica



## Dimensiones



Envío a todo el Perú



12 meses de Garantía



Diseño a medida

## Atributos

- Tablero de trabajo en acero inoxidable Calidad AISI 304.
- 02 Parrilla de Fe fundido pesada 40 x 40
- 02 quemadores de aluminio fundido #7.
- Bandeja superior colectora de derrames de acero inoxidable.
- Tablero superior de 10 cm para protección de las manijas.
- Divisiones en la parte inferior para guardar ollas y accesorios.
- Bordes pulidos para evitar cortes accidentales.
- Soldado con proceso TIG.

ANCHO	ALTO	PROFUNDIDAD	N° HORNILLAS
100 cm	90 cm	60 cm	2

## Solicita tu cotización



997 680 406



ventas@rinox.pe



www.rinox.pe